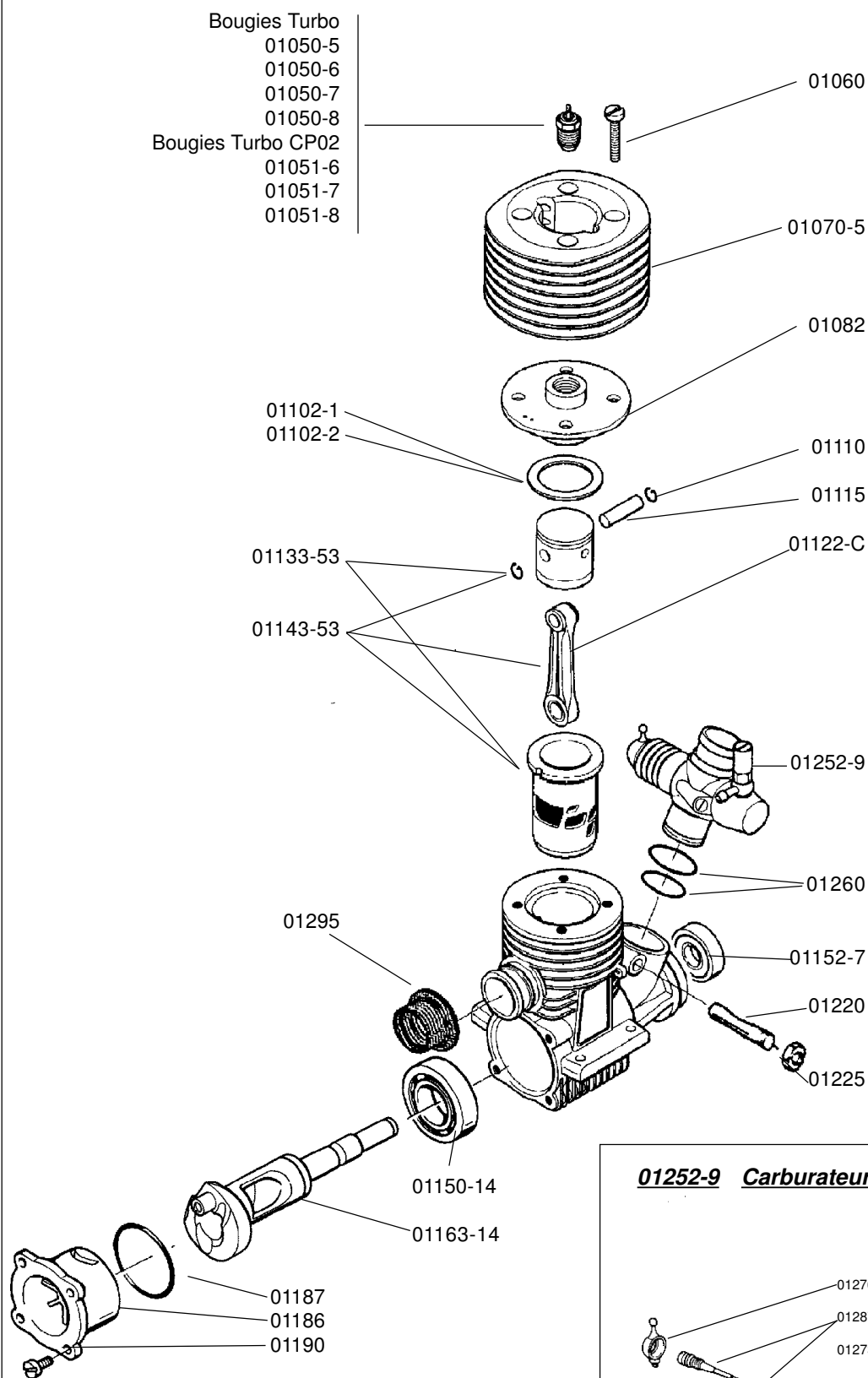
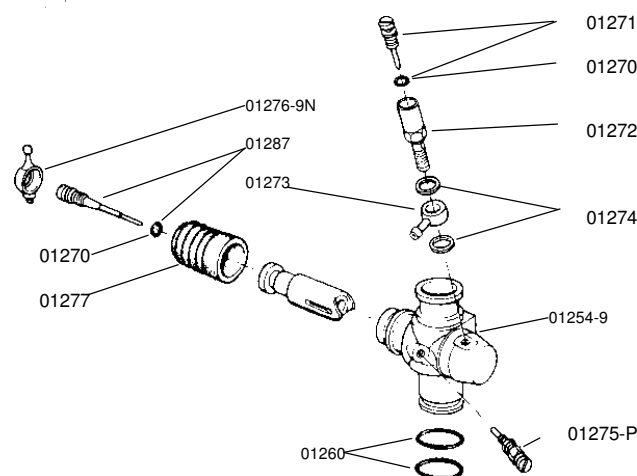




RB Concept
The Power of Champions



01252-9 Carburateur nylon RB Concept 9mm

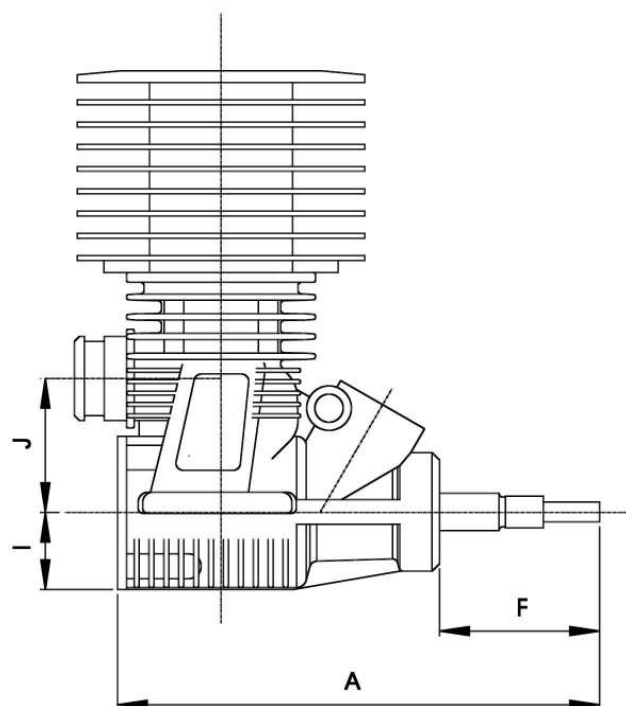
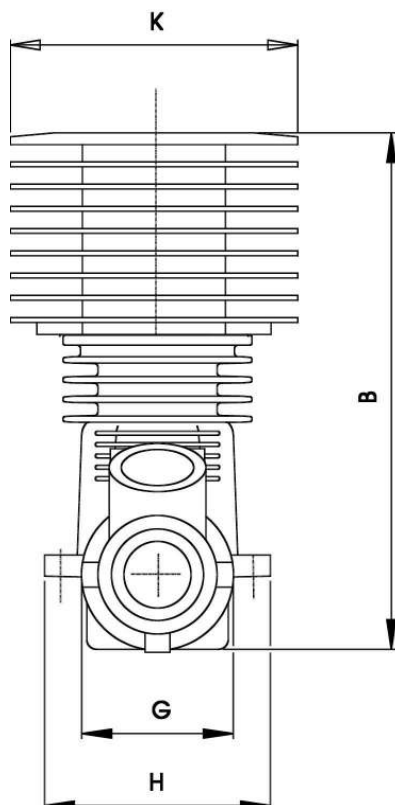
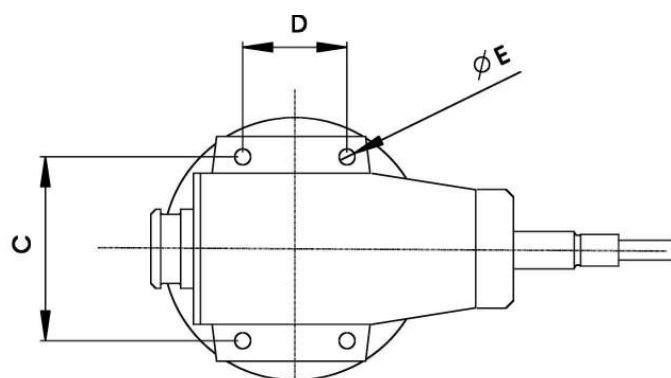


RB Products fait évoluer constamment sa production. De ce fait, des modifications pourront être effectuées sans notifications. RB Products ne pourra être tenu responsable de quelques dommages ou blessures que ce soit durant la construction, le stockage, l'usage ou l'abus d'aucun de ses produits.

Part # 01CJ003

RB Concept CJ

Contents	Cylindrée	3,49cc
Bore	Alésage	16.22mm
Stroke	Course	16.80mm
Porting intake	Transferts	5+2 by pass
Porting exhaust	Echappement	3
Crankshaft	Vilebrequin	14mm
Carburetor	Carburateur	Composite 9 mm
Weight	Poids	320 Gr
Compatible Glowplug	Bougies compatibles	#01050-4 #01050-6* #01050-7
*supplied with the engine.		*livrée avec le moteur



DIMENSION (mm)

RB Concept C5

A :	94.0	G :	31.0
B :	100.0	H :	45.0
C :	37.5	I :	15.5
D :	21.0	J :	30.0
E :	3.2	K :	50.0
F :	29.5		

Crankshaft pin : Diamètre du manneton : 5.02mm

Original head shims, usable until 25% nitro

Décompression d'origine, valable jusqu'à 25% de nitro

Head shim	Joint de culasse	0.2mm (1)
Head shim	Joint de culasse	0.1mm (2)
		0.3mm

Factory Settings:

Main-needle:

3.5 turns from closed.

Idle-needle :

5 turns from closed.

Réglages d'usine:

Pointeau principal :

3.5 tours depuis serré à fond

Pointeau de reprise :

5 tours depuis serré à fond

Suggested pipe/manifolds:

#E1351-012006P

In-line pipe set with
Tuned pipe 2006 polished
Short polished manifold

Coudes/résonateurs conseillé :

#E1351-012006P

Kit résonateur inline avec :
Résonateur in-line 2006 poli
Coude court poli

RB Products constantly improves its products, therefor changes can be made without prior notice.

RB Products cannot be held responsible for any kind of damage or injury during building, storage, use or abuse of any of its products.

RB Products fait évoluer constamment sa production. De ce fait, des modifications pourront être effectuées sans notifications.

RB Products ne pourra être tenu responsable de quelques dommages ou blessures que ce soit durant la construction, le stockage, l'usage ou l'abus d'aucun de ses produits.