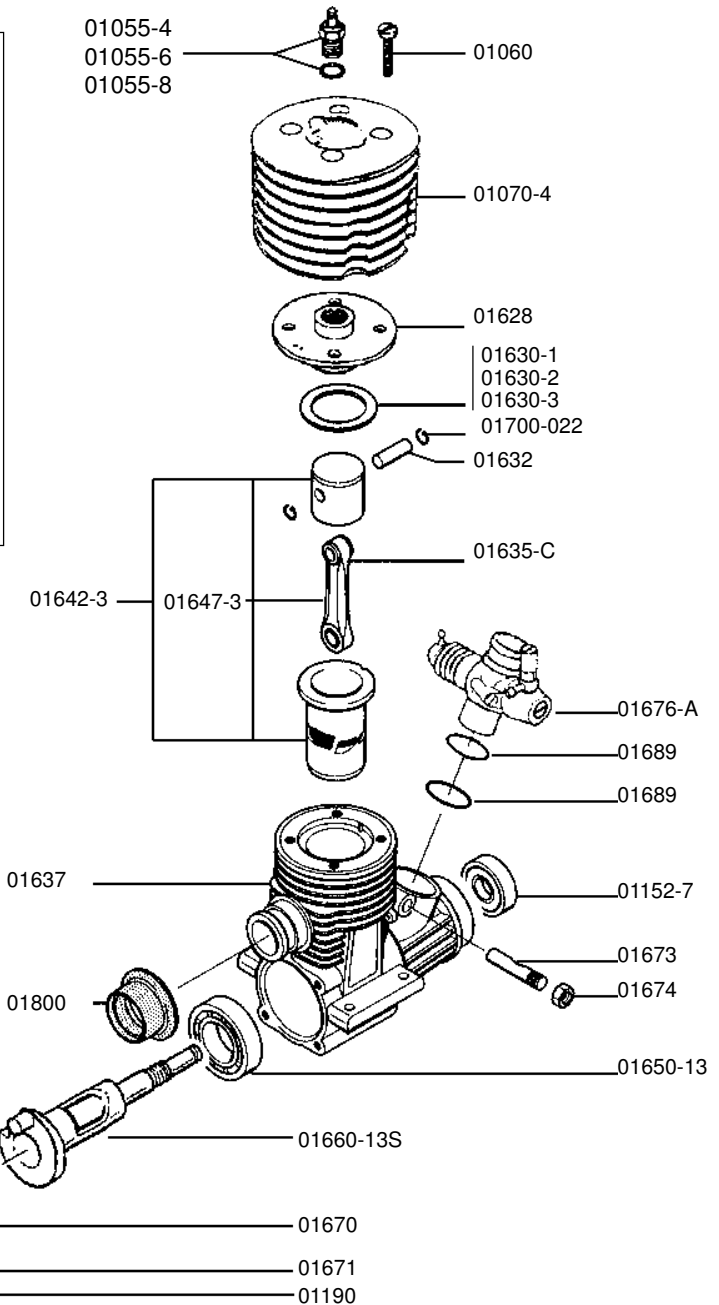
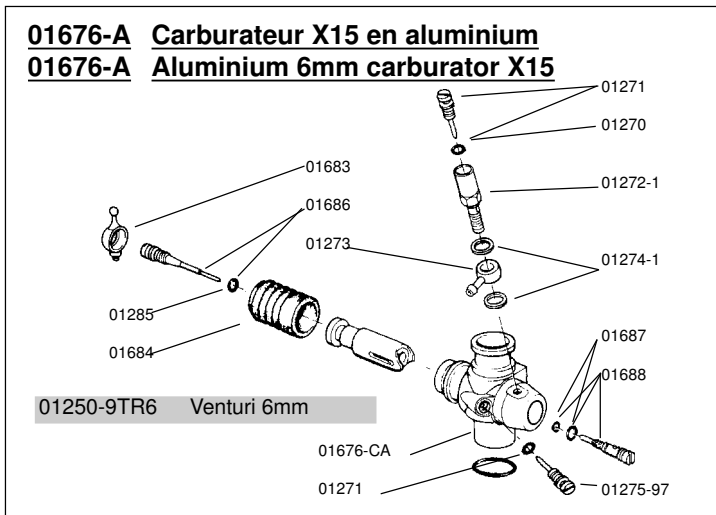


01676-A Carburateur X15 en aluminium
01676-A Aluminium 6mm carburator X15



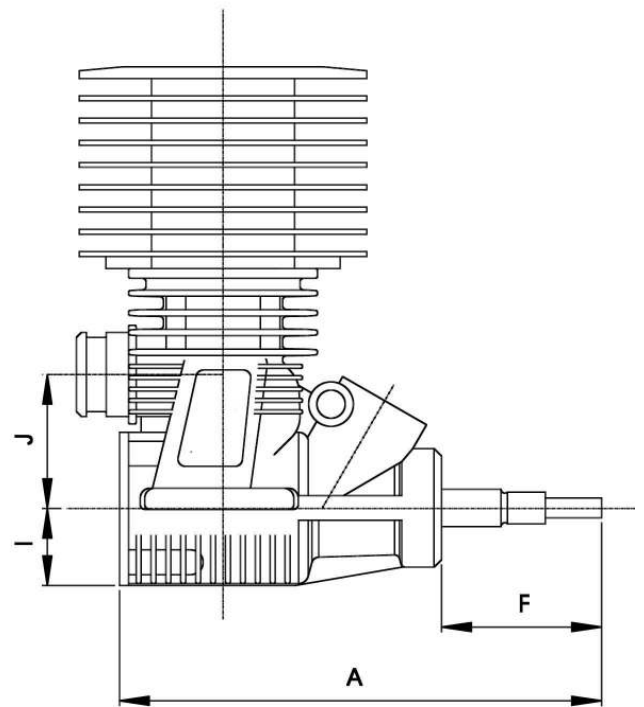
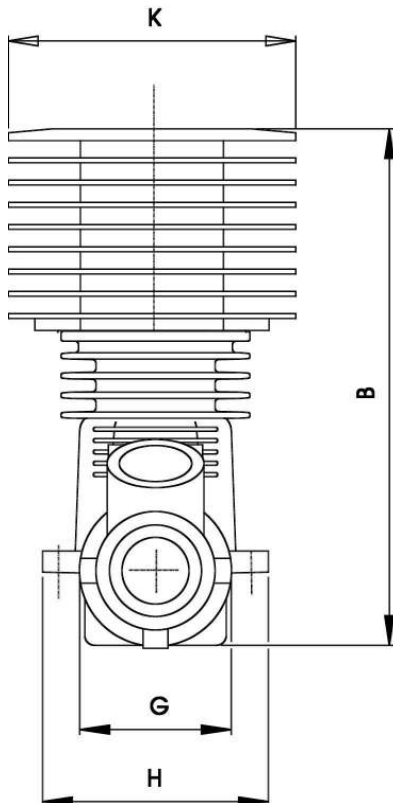
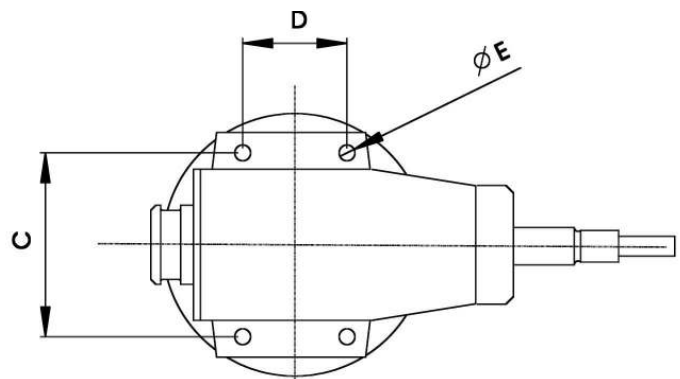
RB Products constantly improves its products, therefore changes can be made without prior notice.
 RB Products cannot be held responsible for any kind of damage or injury during building, storage, use or abuse of any of its products.

RB Products fait évoluer constamment sa production. De ce fait, des modifications pourront être effectuées sans notifications.
 RB Products ne pourra être tenu responsable de quelques dommages ou blessures que ce soit durant la construction, le stockage, l'usage ou l'abus d'aucun de ses produits.

Part # 01602-C

RB Concept X15

Contents	Cylindrée	2,49cc
Bore	Alésage	14.70mm
Stroke	Course	14.70mm
Porting intake	Transferts	3
Porting exhaust	Echappement	1
Crankshaft	Vilebrequin	STD
Carburetor	Carburateur	Aluminium 6.5 mm
Weight	Poids	290 Gr
Compatible Glowplug	Bougies compatibles	#01055-4*
*supplied with the engine.	*livrée avec le moteur	#01055-6 #01055-7



DIMENSION (mm)

RB Concept X15

A :	90.0	G :	30.5
B :	96.5	H :	45.0
C :	37.5	I :	13.5
D :	21.0	J :	40.5
E :	3.3	K :	50.0
F :	30.0		

Crankshaft pin : Diamètre du maneton : 4.76mm

Original head shims, usable until 16% nitro

Décompression d'origine, valable jusqu'à 16% de nitro

Head shim	Joint de culasse	0.3mm (1)
		0.3mm

Factory Settings:

Main-needle:

3.5 turns from closed.

Idle-needle :

2.5 turns from closed.

Réglages d'usine:

Pointeau principal :

3.5 tours depuis serré à fond

Pointeau de reprise :

2.5 tours depuis serré à fond

Suggested pipe/manifolds:

#E1851-EP

In-line pipe set with
Tuned pipe X15 polished
Polished manifold

Coudes/résonateurs conseillés:

#E1851-EP

Kit résonateur in-line avec :
Résonateur X15 poli
Coude poli

RB Products constantly improves its products, therefor changes can be made without prior notice.

RB Products cannot be held responsible for any kind of damage or injury during building, storage, use or abuse of any of its products.

RB Products fait évoluer constamment sa production. De ce fait, des modifications pourront être effectuées sans notifications.

RB Products ne pourra être tenu responsable de quelques dommages ou blessures que ce soit durant la construction, le stockage, l'usage ou l'abus d'aucun de ses produits.