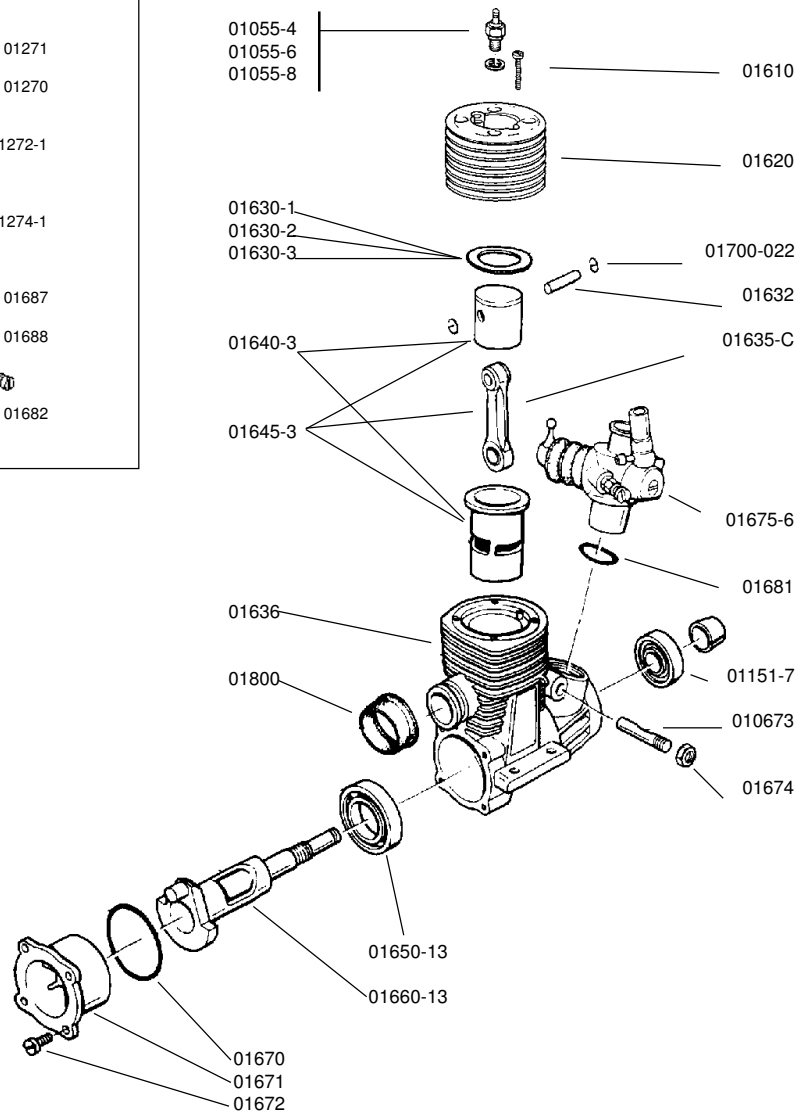
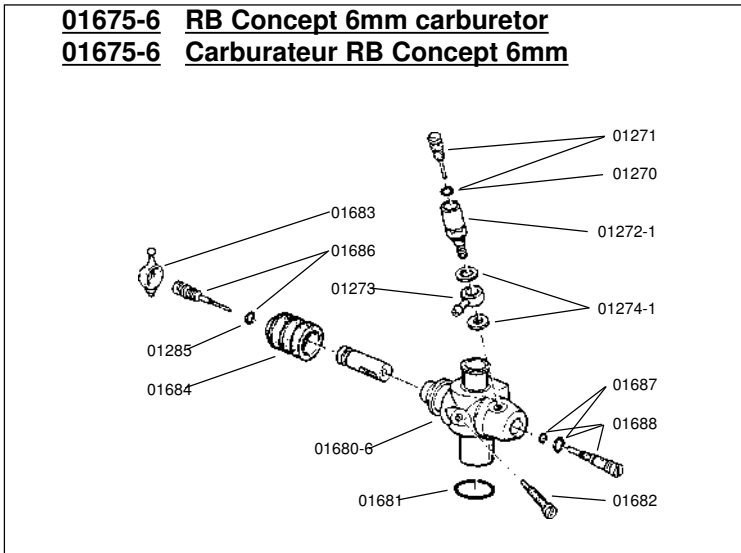


**01675-6 RB Concept 6mm carburetor**  
**01675-6 Carburateur RB Concept 6mm**



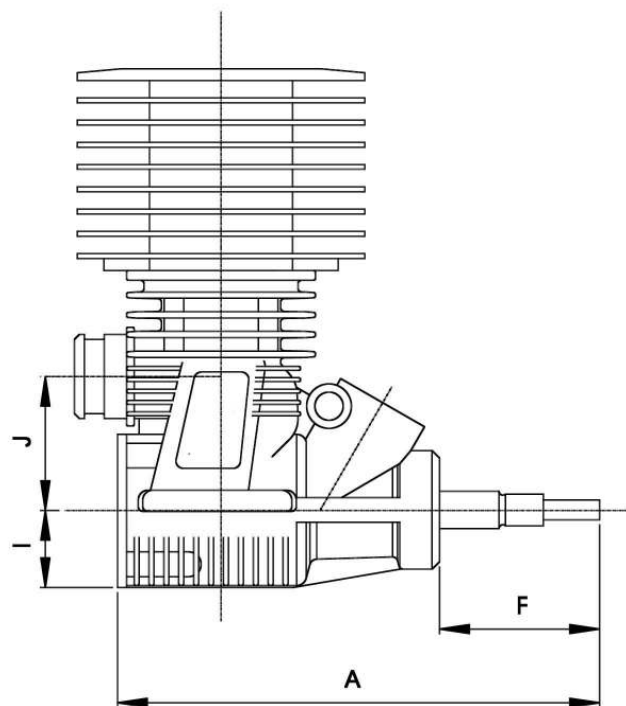
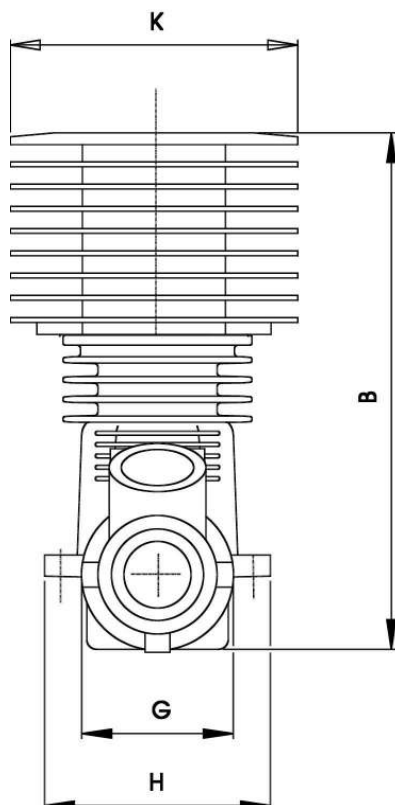
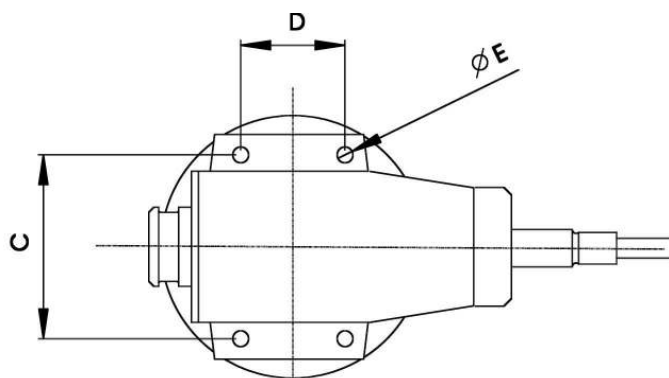
RB Products constantly improves its products, therefore changes can be made without prior notice.  
 RB Products cannot be held responsible for any kind of damage or injury during building, storage, use or abuse of any of its products.

RB Products fait évoluer constamment sa production. De ce fait, des modifications pourront être effectuées sans notifications.  
 RB Products ne pourra être tenu responsable de quelques dommages ou blessures que ce soit durant la construction, le stockage, l'usage ou l'abus d'aucun de ses produits.

## Part # 01600-C

### RB Concept POWER

Contents	Cylindrée	2,49cc
Bore	Alésage	14.70mm
Stroke	Course	14.70mm
Porting intake	Transferts	3
Porting exhaust	Echappement	1
Crankshaft	Vilebrequin	STD EFRA
Carburetor	Carburateur	Nylon 6 mm
Weight	Poids	256 Gr
Compatible Glowplug	Bougies compatibles	#01055-5*
*supplied with the engine.	*livrée avec le moteur	#01055-6 #01055-7



### DIMENSION (mm)

#### RB Concept Power

A :	90.0	G :	30.5
B :	92.0	H :	45.0
C :	37.5	I :	13.5
D :	21.0	J :	40.5
E :	3.3	K :	50.0
F :	30.0		

Crankshaft pin : Diamètre du maneton : 4.76mm

Original head shims, usable until 16% nitro

Décompression d'origine, valable jusqu'à 16% de nitro

Head shim	Joint de culasse	0.3mm (1)
		<b>0.3mm</b>

### Factory Settings:

#### Main-needle:

3.5 turns from closed.

#### Idle-needle :

2.5 turns from closed.

### Réglages d'usine:

#### Pointeau principal :

3.5 tours depuis serré à fond

#### Pointeau de reprise :

2.5 tours depuis serré à fond

### Suggested pipe/manifolds:

#### #01850-E

Tuned pipe .15

#### #01801P

Polished manifold

### Coudes/résonateurs conseillés:

#### #01850-E

Résonateur .15

#### #01801P

Coude poli

Rubber connector #01321 fits this pipe set  
La durite #01321 est conçue pour cet ensemble

RB Products constantly improves its products, therefor changes can be made without prior notice.

RB Products cannot be held responsible for any kind of damage or injury during building, storage, use or abuse of any of its products.

RB Products fait évoluer constamment sa production. De ce fait, des modifications pourront être effectuées sans notifications.

RB Products ne pourra être tenu responsable de quelques dommages ou blessures que ce soit durant la construction, le stockage, l'usage ou l'abus d'aucun de ses produits.