

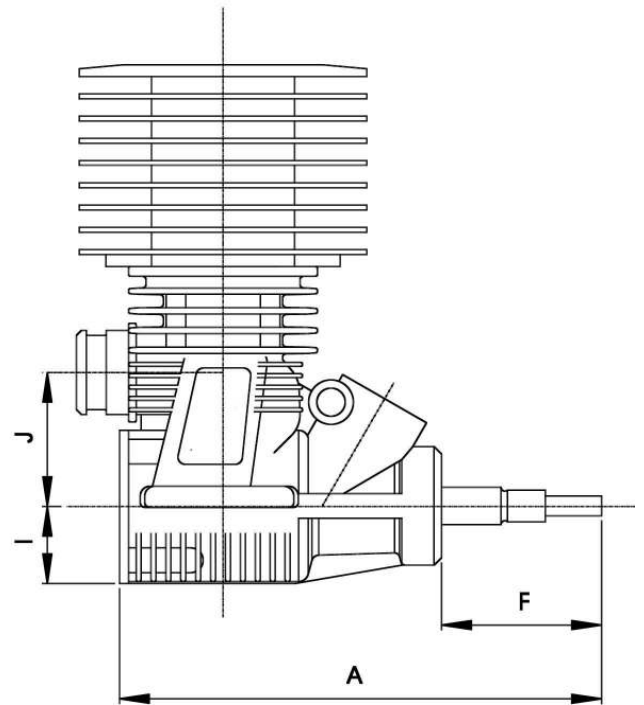
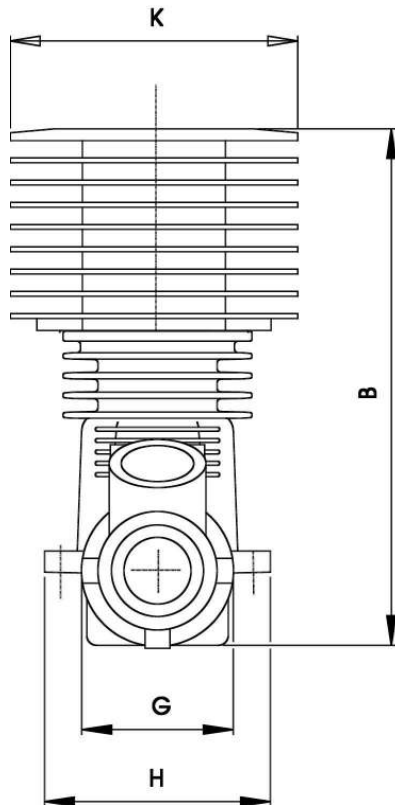
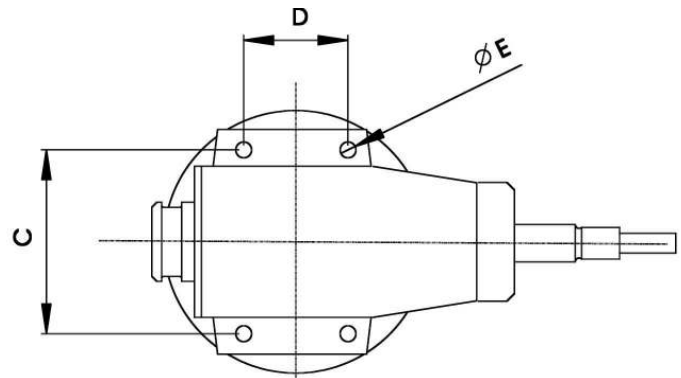
RB Products constantly improves its products, therefor changes can be made without prior notice.
 RB Products cannot be held responsible for any kind of damage or injury during building, storage, use or abuse of any of its products.

RB Products fait évoluer constamment sa production. De ce fait, des modifications pourront être effectuées sans notifications.
 RB Products ne pourra être tenu responsable de quelques dommages ou blessures que ce soit durant la construction, le stockage, l'usage ou l'abus d'aucun de ses produits.

Part # 01005-M

RB Concept C5

Contents	Cylindrée	3,49cc
Bore	Alésage	16.22mm
Stroke	Course	16.80mm
Porting intake	Transferts	7+2 by pass
Porting exhaust	Echappement	3
Crankshaft	Vilebrequin	14mm
Carburetor	Carburateur	Alu 9 mm Marine
Weight	Poids	326 Gr
Compatible Glowplug	Bougies compatibles	#01050-5*
*supplied with the engine.	*livrée avec le moteur	#01050-6 #01050-7



DIMENSION (mm)

RB Concept C5			
A :	94.0	G :	31.0
B :	77.0	H :	45.0
C :	37.5	I :	15.5
D :	21.0	J :	30.0
E :	3.2	K :	48.0
F :	29.5		

Crankshaft pin : Diamètre du maneton : 5.02mm

Original head shims, usable until 25% nitro

Décompression d'origine, valable jusqu'à 25% de nitro

Head shim	Joint de culasse	0.2mm (1)
Head shim	Joint de culasse	0.1mm (2)
		0.3mm

Factory Settings:

Main-needle:

3.5 turns from closed.

Idle-needle :

5 turns from closed.

Réglages d'usine:

Pointeau principal :

3.5 tours depuis serré à fond

Pointeau de reprise :

5 tours depuis serré à fond

Suggested pipe/manifolds:

#01350M #01314P

Pipe set with
Tuned pipe Marine black
Polished manifold 15° (#01315P for 180°)

Coudes/résonateurs conseillé :

#01350M #01314P

Kit résonateur avec :
Résonateur Marine noir
Coude poli 15° (#01315P pour 180°)

RB Products constantly improves its products, therefor changes can be made without prior notice.

RB Products cannot be held responsible for any kind of damage or injury during building, storage, use or abuse of any of its products.

RB Products fait évoluer constamment sa production. De ce fait, des modifications pourront être effectuées sans notifications.

RB Products ne pourra être tenu responsable de quelques dommages ou blessures que ce soit durant la construction, le stockage, l'usage ou l'abus d'aucun de ses produits.