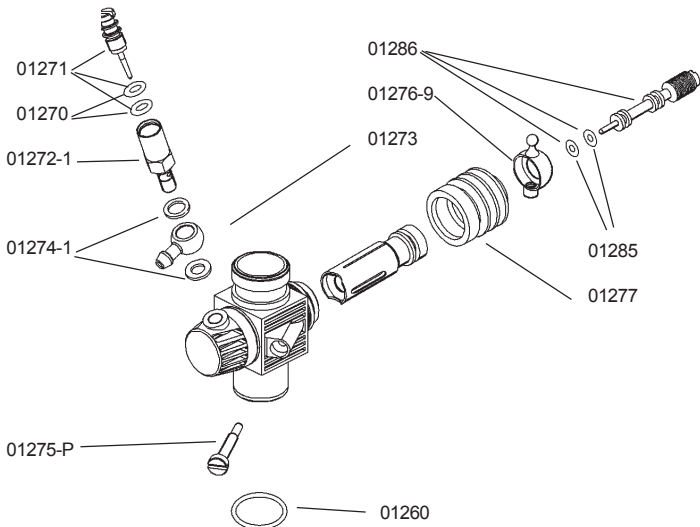
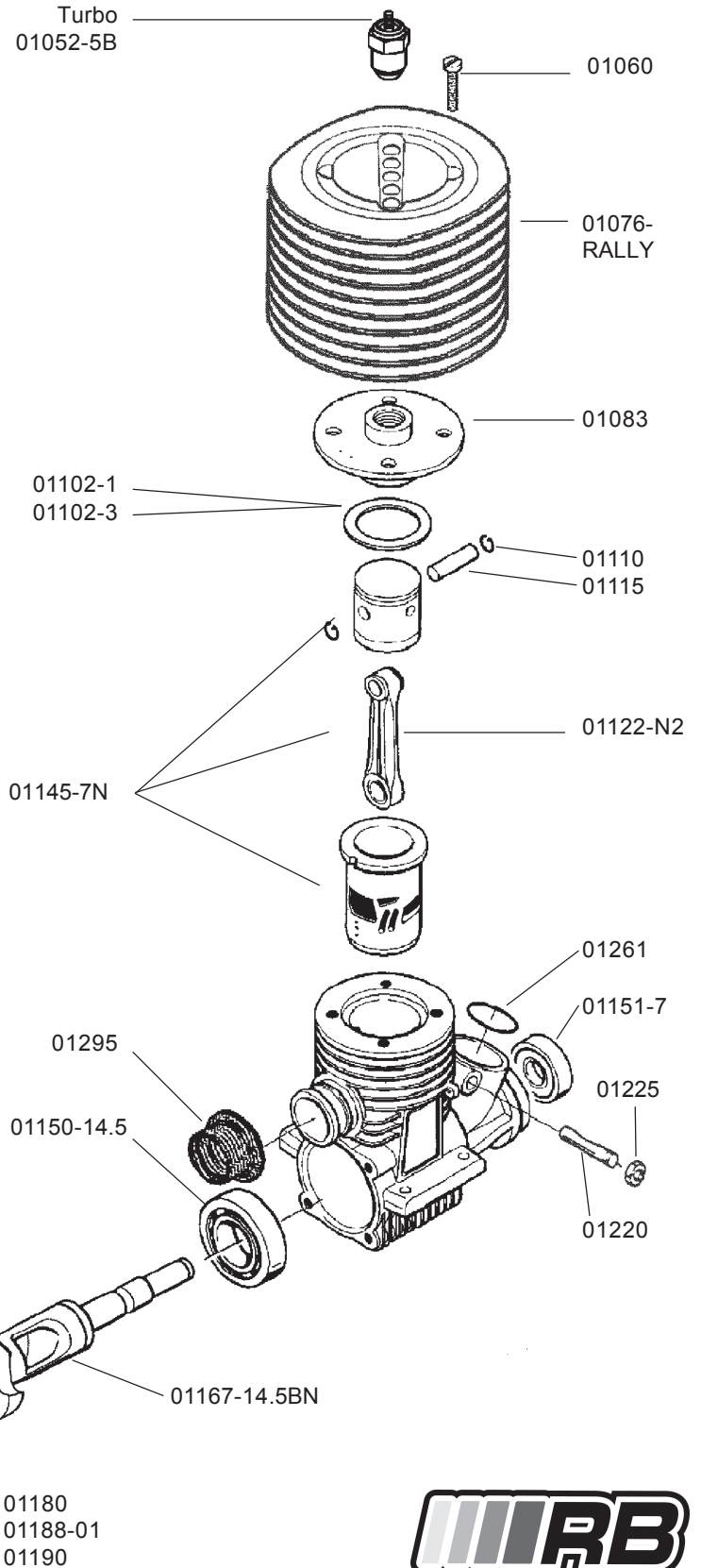




**01258-9BV2 Nylon 9mm carburator**  
**01258-9BV2 Carburateur 9mm en nylon**



**!**  
 The use of a 6mm Venturi requires extra care about carburetor set up!  
 L'utilisation du Venturi 6mm nécessite une attention particulière sur le réglage de la carburation !



**RB R&D TEAM recommend RB FUEL for all RB engines!**

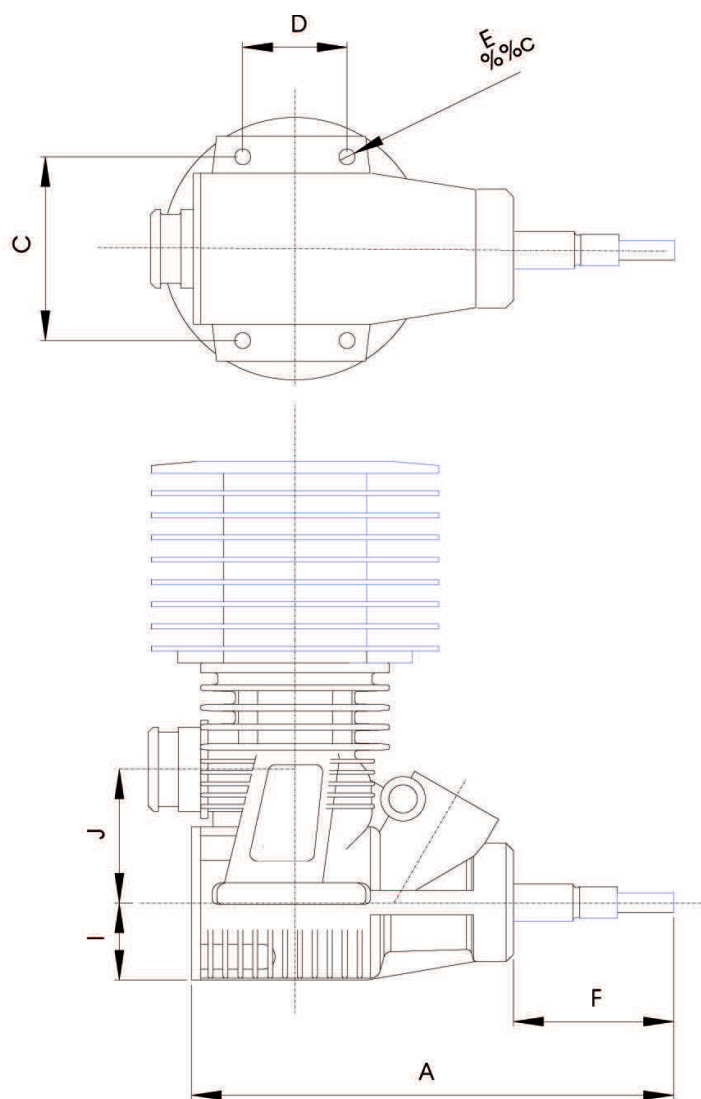
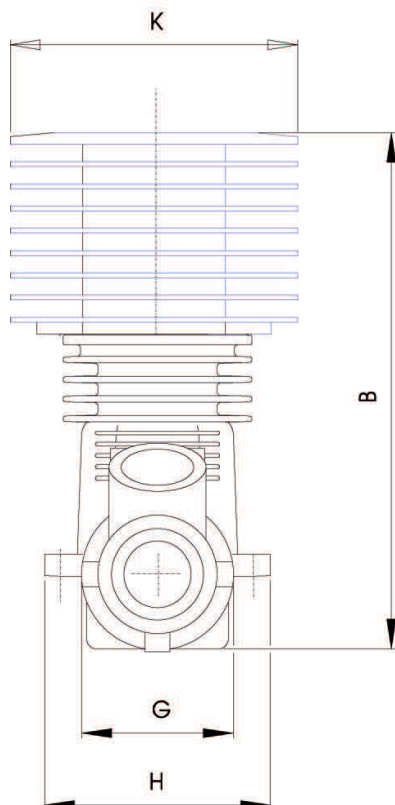
**RB R&D TEAM recommande les carburants RB FUEL pour tous ses moteurs!**

RB Products constantly improves its products, therefore changes can be made without prior notice.  
 RB Products cannot be held responsible for any kind of damage or injury during building, storage, use or abuse of any of its products.

RB Products fait évoluer constamment sa production. De ce fait, des modifications pourront être effectuées sans notifications.  
 RB Products ne pourra être tenu responsable de quelques dommages ou blessures que ce soit durant la construction, le stockage, l'usage ou l'abus d'aucun de ses produits.

**Part # 01014-RALLY**
**RB RALLY**

Contents	Cylindrée	<b>3,49cc</b>
Bore	Alésage	<b>16.22mm</b>
Stroke	Course	<b>16.80mm</b>
Porting intake	Transferts	<b>7 + 2 MES</b>
Porting exhaust	Echappement	<b>1</b>
Crankshaft	Vilebrequin	<b>14.5mm</b>
Carburetor	Carbureteur	<b>Nylon 9mm</b>
Weight	Poids	<b>348 Gr.</b>
Compatible Glowplug	Bougies compatibles	<b>#01052-5</b>
*supplied with the engine.	*livrée avec le moteur	<b>#01052-5B*</b>
		<b>#01052-6</b>
		<b>#01052-7</b>



DIMENSION (mm)			
<b>RB BLAST V.17</b>			
A :	94.0	G :	32.5
B :	102.0	H :	45.0
C :	37.5	I :	15.5
D :	21.0	J :	30.0
E :	3.2	K :	60.0
F :	29.5		

Crankshaft pin : Diamètre du maneton : 4.98mm

Original head shims, usable until 25% nitro

Décompression d'origine, valable jusqu'à 25% de nitro

Head shim	Joint de culasse	0.3mm (2)
Head shim	Joint de culasse	0.1mm (1)
		<b>0.7mm</b>

**Factory Settings:**
**Main-needle:**

3.5 turns from closed.

**Idle-needle :**

5 turns from closed.

**Réglages d'usine:**
**Pointeau principal :**

3.5 tours depuis serré à fond

**Pointeau de reprise :**

5 tours depuis serré à fond

**Suggested pipe/manifolds:**
**#01351-2092P**

Tuned pipe inline 2092

**#01354-PARA**

Manifold inline

**Coudes/résonateurs conseillés:**
**#01351-2092P**

Résonateur 2092 inline

**#01354-PARA**

Coude inline



RB R&D TEAM recommend RB FUEL for all RB engines!

RB R&D TEAM recommande les carburants RB FUEL pour tous ses moteurs!

RB Products constantly improves its products, therefor changes can be made without prior notice.

RB Products cannot be held responsible for any kind of damage or injury during building, storage, use or abuse of any of its products.

RB Products fait évoluer constamment sa production. De ce fait, des modifications pourront être effectuées sans notifications.

RB Products ne pourra être tenu responsable de quelques dommages ou blessures que ce soit durant la construction, le stockage, l'usage ou l'abus d'aucun de ses produits.